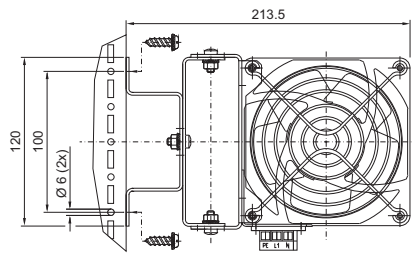


温控系统

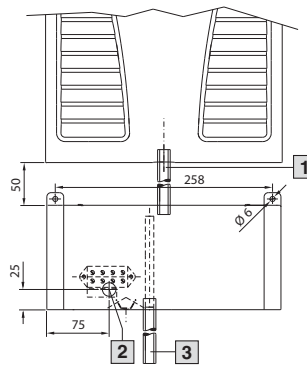
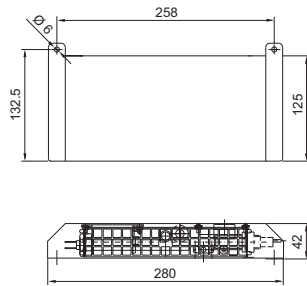
温控系统附件

控制机柜内部风扇



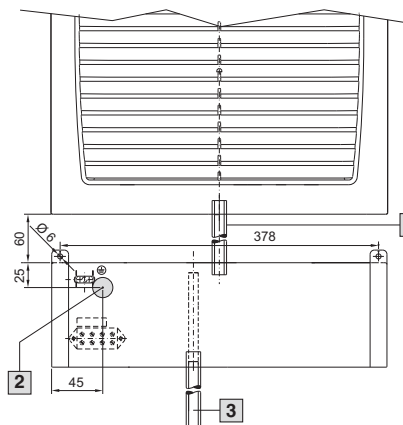
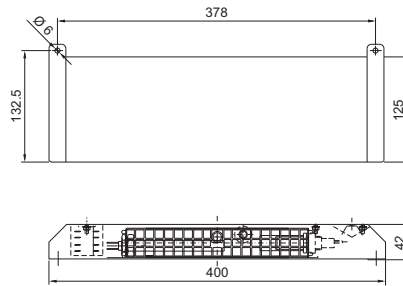
电子冷凝液蒸发器

SK 3301.500



- 1 冷凝液软管
SK 3301.608 用于 SK 3302.XXX
SK 3301.610 用于 SK 3303.XXX
- 2 电缆槽设计布局建议
- 3 生软管安装长度视实际需求而定

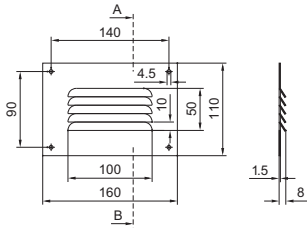
SK 3301.505



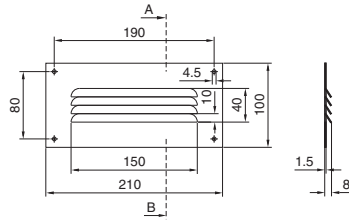
- 1 冷凝液软管 SK 3301.612
- 2 电缆槽设计布局建议
- 3 软管安装长度视实际需求而定

腮型板

SK 2541.235



SK 2542.235



SK 2543.235

