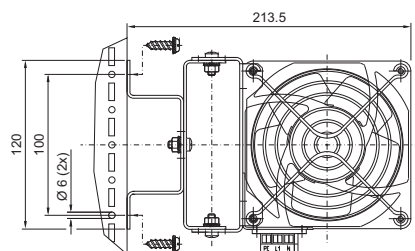


Sistemi di climatizzazione

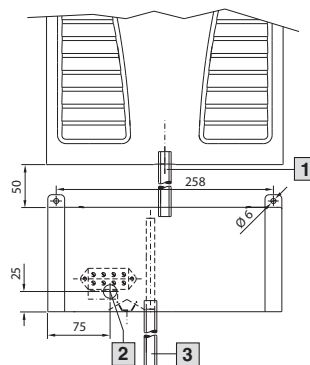
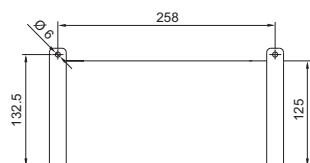
Accessori per i sistemi di climatizzazione

Ventilatore interno per armadi di comando



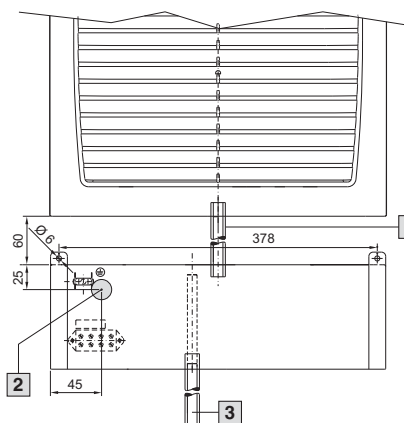
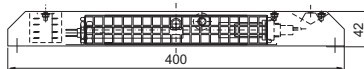
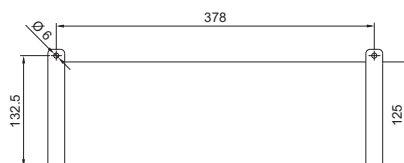
Evaporatore di condensa elettronico

SK 3301.500



- 1 Tubo di scarico condensa
SK 3301.608 per SK 3302.XXX
SK 3301.610 per SK 3303.XXX
- 2 Predisposizione per passaggio cavi
- 3 Tubo di scarico laterale
Lunghezza secondo necessità

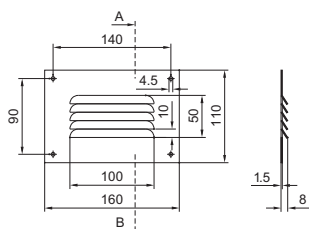
SK 3301.505



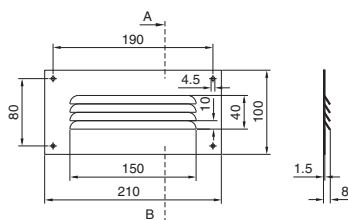
- 1 Tubo di scarico condensa SK 3301.612
- 2 Predisposizione per passaggio cavi
- 3 Tubo di scarico laterale
Lunghezza secondo necessità

Piastre alettate

SK 2541.235



SK 2542.235



SK 2543.235

