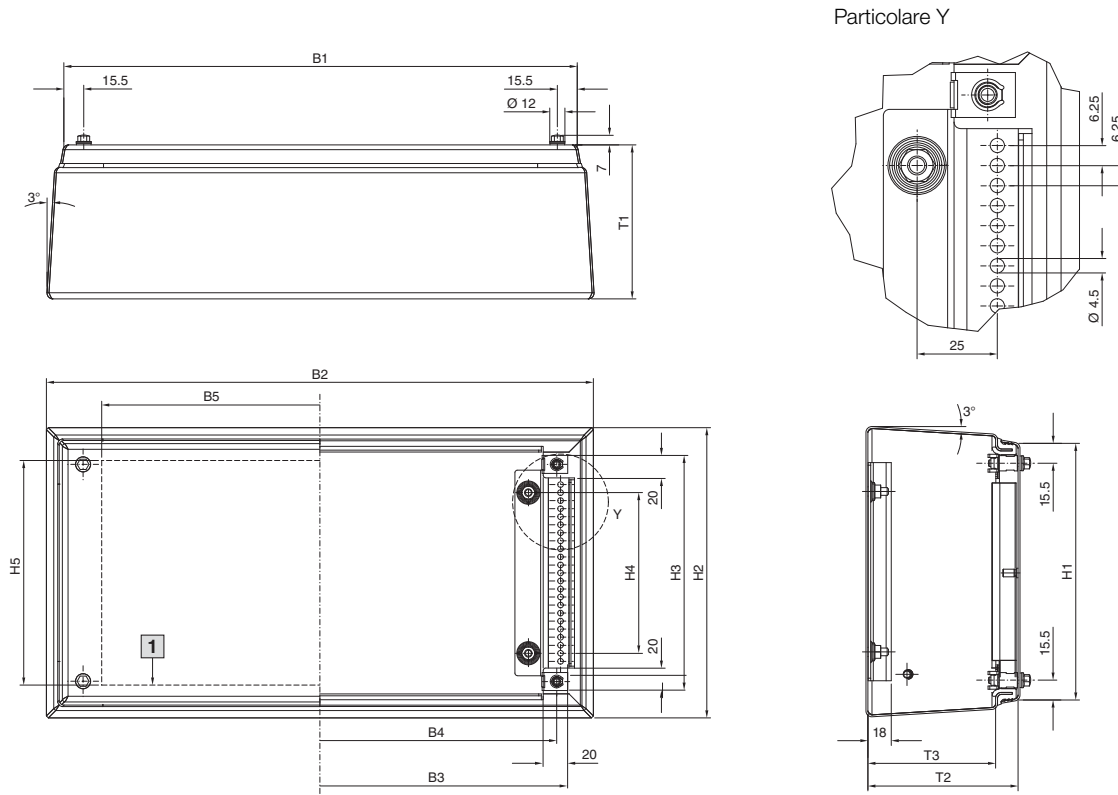


Armadi di comando

Hygienic Design

Contenitori di derivazione HD



1 Max. superficie di montaggio del coperchio

N. d'ord. HD	Larghezza mm					Altezza mm					Profondità mm		
	B1	B2	B3	B4	B5	H1	H2	H3	H4	H5	T1	T2	T3
1670.600	150	171,3	138,2	125	90	150	171,3	138,2	75	125	80	77	59,5
1671.600	150	176,2	138,2	125	90	150	176,2	138,2	75	125	120	117	99,5
1672.600	200	226,2	188,2	175	140	200	226,2	188,2	125	175	120	117	99,5
1674.600	300	326,2	288,2	275	240	200	226,2	188,2	125	175	120	117	99,5
1675.600	400	426,2	388,2	375	340	200	226,2	188,2	125	175	120	117	99,5
1676.600	400	426,2	388,2	375	340	300	326,2	288,2	225	275	120	117	99,5

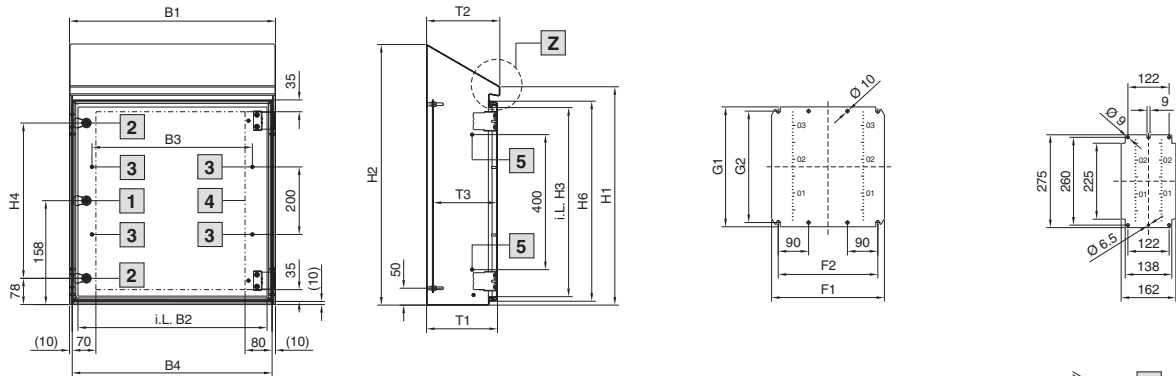
B1 = Larghezza totale superiore
 B2 = Larghezza totale inferiore
 B3 = Larghezza utile
 B4 = Interasse tra i fori
 B5 = Larghezza max. di montaggio coperchio
 H1 = Altezza totale superiore
 H2 = Altezza totale inferiore
 H3 = Altezza utile
 H4 = Interasse tra i perni di fissaggio
 H5 = Altezza max. di montaggio coperchio
 T1 = Profondità totale
 T2 = Profondità utile contenitore/coperchio
 T3 = Profondità utile contenitore

Armadi compatti HD, monoporta

HD 1302.600, HD 1306.600, HD 1307.600, HD 1308.600,
HD 1310.600, HD 1314.600, HD 1315.600, HD 1320.600

HD 1306.600, HD 1307.600,
HD 1308.600, HD 1310.600,
HD 1314.600, HD 1315.600,
HD 1320.600

HD 1302.600



- 1 In HD 1302.600
- 2 In HD 1306.600, HD 1307.600, HD 1308.600, HD 1310.600, HD 1314.600, HD 1315.600, HD 1320.600
- 3 In HD 1307.600, HD 1308.600, HD 1310.600, HD 1315.600
- 4 Superficie max. di montaggio della porta
- 5 In HD 1308.600, HD 1310.600, HD 1315.600

Armadio

B1 = Larghezza totale superiore
B2 = Larghezza totale inferiore
B3 = Larghezza utile
B4 = Interasse tra i fori
B5 = Larghezza max. di montaggio coperchio

H1 = Altezza totale superiore
H2 = Altezza totale inferiore
H3 = Altezza utile
H4 = Interasse tra i perni di fissaggio
H5 = Altezza max. di montaggio coperchio

T1 = Profondità totale
T2 = Profondità utile contenitore/coperchio
T3 = Profondità utile contenitore

Piastra di montaggio

F1 = Larghezza piastra di montaggio
F2 = Foratura/interasse tra i fori di fissaggio

G1 = Altezza piastra di montaggio
G2 = Foratura/interasse tra i fori di fissaggio

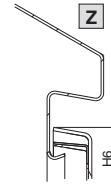
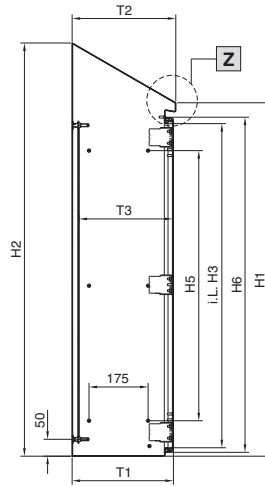
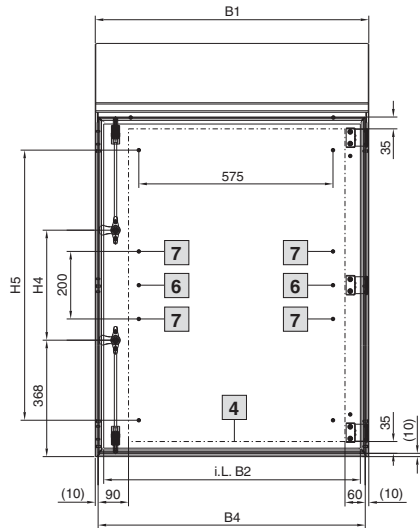
N. d'ord. HD	Larghezza mm				Altezza mm						Profondità mm			Piastra di montaggio mm				Spessore materiale mm		
	B1	B2	B3	B4	H1	H2	H3	H4	H5	H6	T1	T2	T3	F1	F2	G1	G2	Contenitore	Portina	Piastra di montaggio
1302.600	220	170	-	200	350	437	260	-	-	293	155	162	113 - 130	-	-	-	-	1,5	1,5	2,0
1306.600	390	340	-	370	430	549	340	240	-	373	210	217	168 - 185	334	295	355	330	1,5	1,5	2,0
1307.600	510	460	375	490	550	669	460	360	-	493	210	217	168 - 185	449	410	470	445	1,5	1,5	2,5
1308.600	390	340	275	370	650	769	560	460	-	593	210	217	168 - 185	334	295	570	545	1,5	1,5	2,5
1310.600	610	560	475	590	650	769	560	460	-	593	210	217	168 - 185	549	510	570	545	1,5	2,0	2,5
1314.600	810	760	-	790	430	549	340	240	-	373	210	217	168 - 185	739	700	355	330	1,5	2,0	2,5
1315.600	810	760	675	790	650	821	560	460	-	593	300	307	258 - 275	749	710	570	545	1,5	2,0	2,5
1320.600	610	560	-	590	430	601	340	240	-	373	300	307	258 - 275	549	510	355	330	1,5	1,5	2,5

Armadi di comando

Hygienic Design

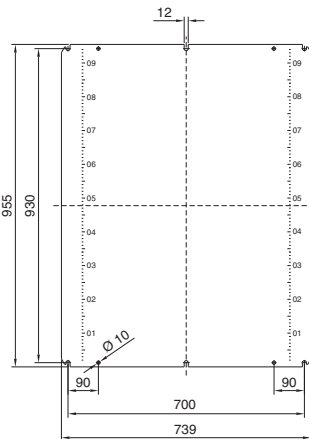
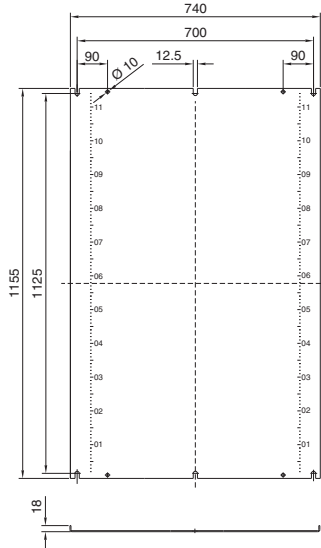
Armadi compatti HD, monoporta

HD 1316.600, HD 1317.600



HD 1317.600

HD 1316.600



4 Superficie max. di montaggio della porta

6 In HD 1316.600

7 In HD 1317.600

Armadio

B1 = Larghezza totale superiore

B2 = Larghezza totale inferiore

B3 = Larghezza utile

B4 = Interasse tra i fori

B5 = Larghezza max. di montaggio coperchio

H1 = Altezza totale superiore

H2 = Altezza totale inferiore

H3 = Altezza utile

H4 = Interasse tra i perni di fissaggio

H5 = Altezza max. di montaggio coperchio

T1 = Profondità totale

T2 = Profondità utile contenitore/coperchio

T3 = Profondità utile contenitore

N. d'ord. HD	Larghezza mm				Altezza mm						Profondità mm			Plastre di montaggio mm		
	B1	B2	B3	B4	H1	H2	H3	H4	H5	H6	T1	T2	T3	Contenitore	Portina	Plastra di montaggio
1316.600	810	760	-	790	1050	1221	960	280	800	993	300	307	258 - 275	1,5	2,0	3,0
1317.600	810	760	-	790	1250	1421	1160	480	1000	1193	300	307	258 - 275	1,5	2,0	3,0