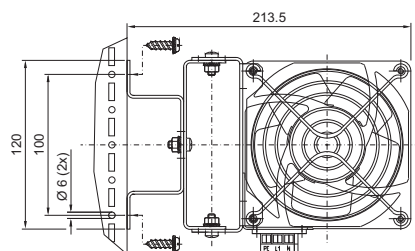


Climatisation

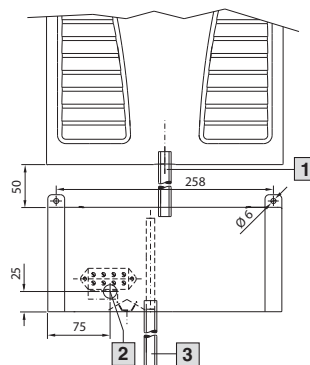
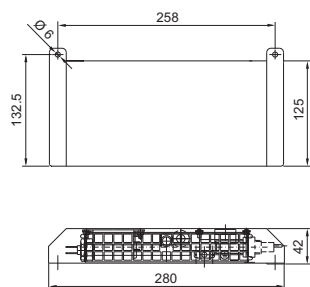
Accessoires pour la climatisation

Ventilateurs de brassage d'air interne pour armoires électriques



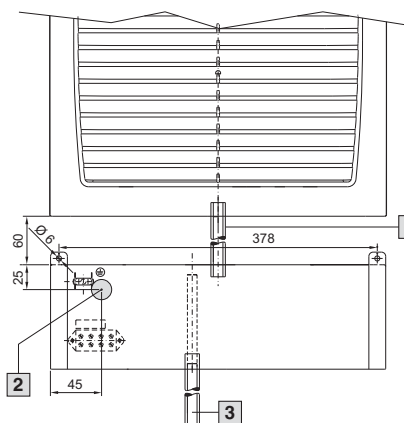
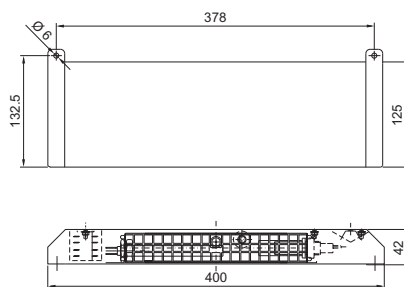
Evaporateur électrique des eaux de condensation

SK 3301.500



- 1 Tuyau d'évacuation de condensats SK 3301.608 pour SK 3302.XXX
SK 3301.610 pour SK 3303.XXX
- 2 Position proposée pour l'introduction des câbles
- 3 Tuyau existant
Longueur selon les besoins

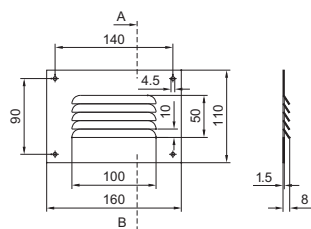
SK 3301.505



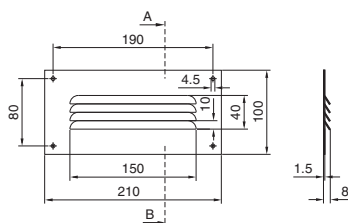
- 1 Tuyau d'évacuation de condensats SK 3301.612
- 2 Position proposée pour l'introduction des câbles
- 3 Tuyau existant
Longueur selon les besoins

Ouies d'aération

SK 2541.235



SK 2542.235



SK 2543.235

