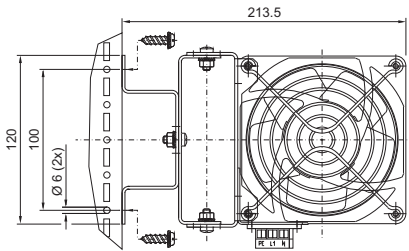


Rendszerklimatizálás

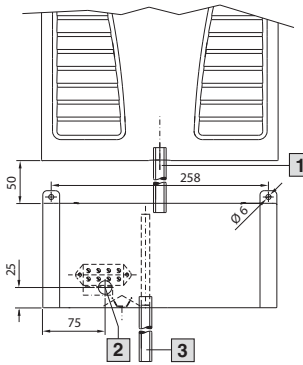
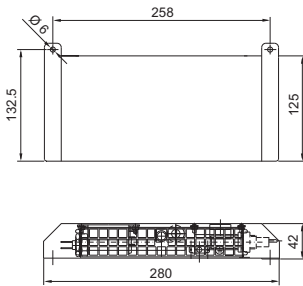
Tartozékok klímaberendezésekhez

Belső ventilátor kapcsolószekrényhez



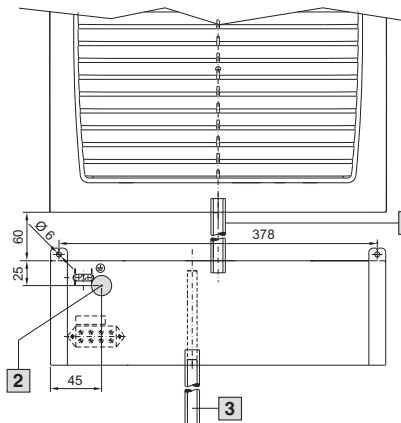
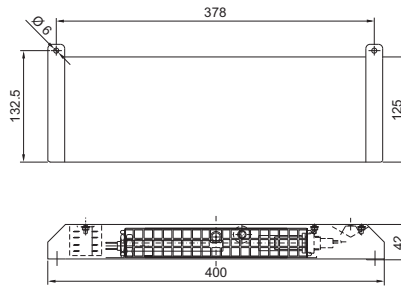
Elektromos kondenzátum-elpárolgató

SK 3301.500



- 1 Kondenzátumtömlő
SK 3301.608 az SK 3302.XXX típusokhoz
SK 3301.610 az SK 3303.XXX típusokhoz
- 2 Javasolt sorrend a kábelek
átvezetéséhez
- 3 Tömlő építési oldalról
Hossz igény szerint

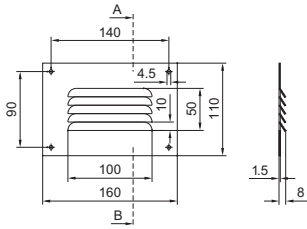
SK 3301.505



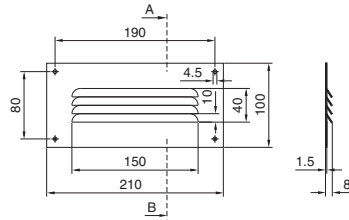
- 1 Kondenzátumtömlő SK 3301.612
- 2 Javasolt sorrend a kábelek
átvezetéséhez
- 3 Tömlő építési oldalról
Hossz igény szerint

Kopolyúlemezek

SK 2541.235



SK 2542.235



SK 2543.235

