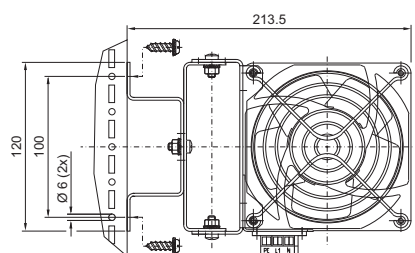


Klimatisering

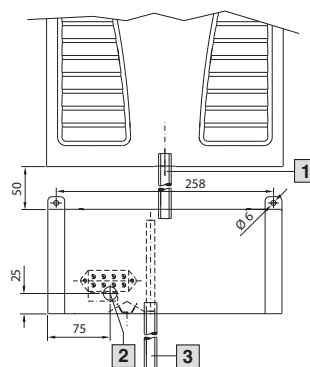
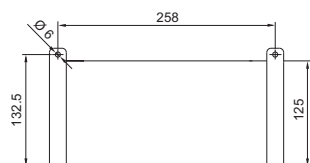
Tillbehör för klimatisering

Punktkylningsfläktar



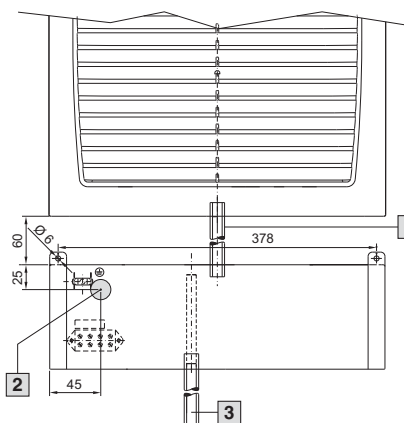
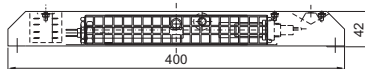
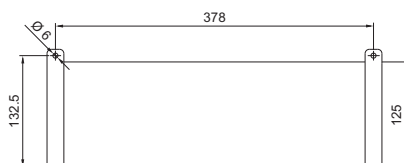
Elektrisk kondensatavdunstore

SK 3301.500



- 1 Kondensatslang
SK 3301.608 för SK 3302.XXX
SK 3301.610 för SK 3303.XXX
- 2 Förslag för placering av
kabelgenomföring
- 3 Slang på byggsidan
Längd efter behov

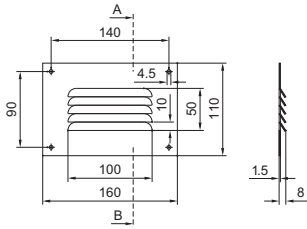
SK 3301.505



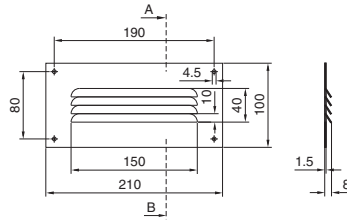
- 1 Kondensatslang SK 3301.612
- 2 Förslag för placering av
kabelgenomföring
- 3 Slang på byggsidan
Längd efter behov

Gälplåtar

SK 2541.235



SK 2542.235



SK 2543.235

