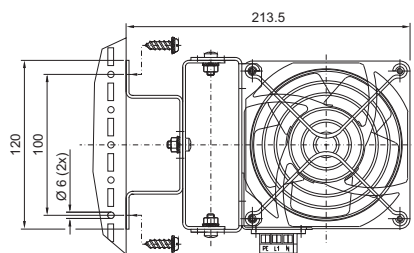


# Klimatyzacja

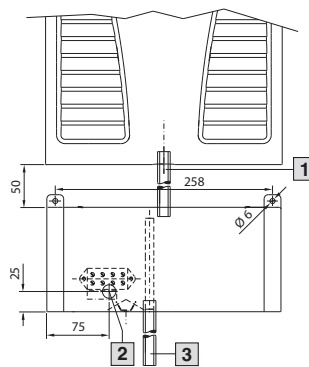
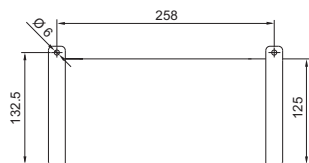
## Akcesoria do klimatyzacji

### Wentylator wewnętrzny szafy sterowniczej



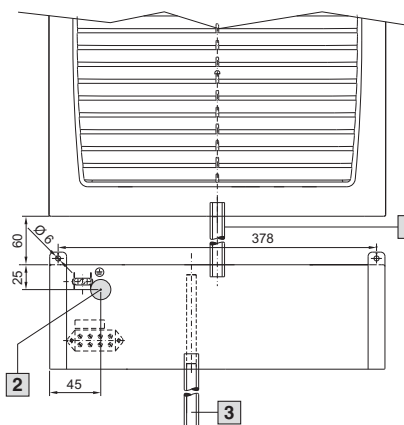
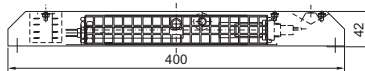
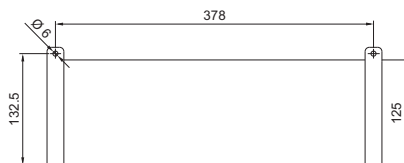
### Elektryczny odparownik kondensatu

SK 3301.500



- 1 Wąż kondensatu  
SK 3301.608 do SK 3302.XXX  
SK 3301.610 do SK 3303.XXX
- 2 Propozycja rozmieszczenia  
przewodzenia kabli
- 3 Wąż montuje użytkownik/klient  
Długość w zależności od potrzeb

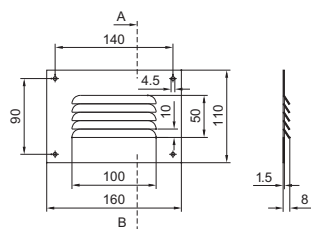
SK 3301.505



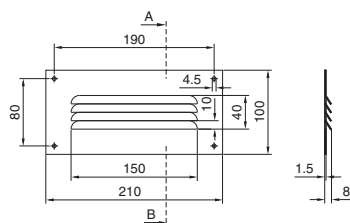
- 1 Wąż kondensatu SK 3301.612
- 2 Propozycja rozmieszczenia  
przewodzenia kabli
- 3 Wąż montuje użytkownik/klient  
Długość w zależności od potrzeb

### Płyty szczelinowe z blachy

SK 2541.235



SK 2542.235



SK 2543.235

