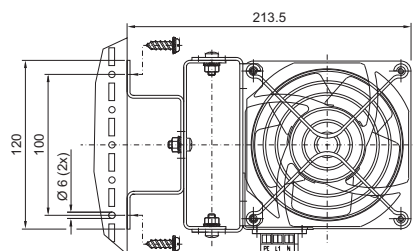


Climatización

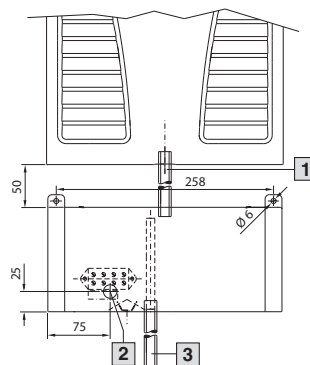
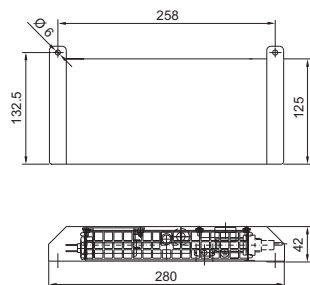
Accesorios para climatización

Ventilador para interior del armario



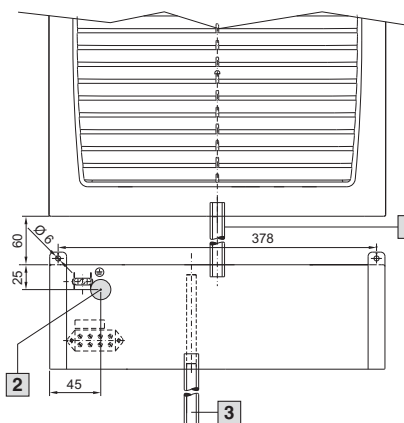
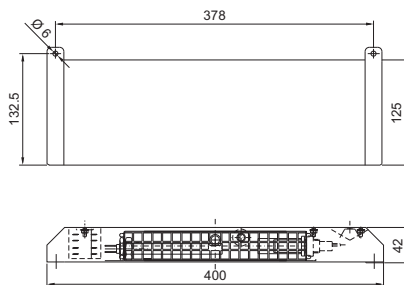
Evaporador electrónico del agua de condensación

SK 3301.500



- 1 Tubo de salida del agua de condensación
SK 3301.608 para SK 3302.XXX
SK 3301.610 para SK 3303.XXX
- 2 Propuesta para la disposición de la
entrada de cables
- 3 Tubo de fábrica
Long. según necesidades

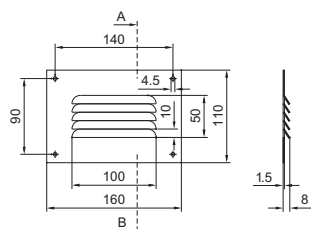
SK 3301.505



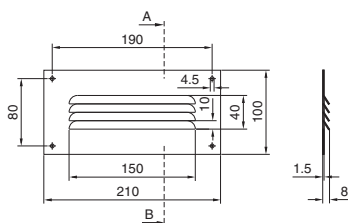
- 1 Tubo de salida del agua de condensación
SK 3301.612
- 2 Propuesta para la disposición de la
entrada de cables
- 3 Tubo de fábrica
Long. según necesidades

Rejillas de ventilación

SK 2541.235



SK 2542.235



SK 2543.235

